



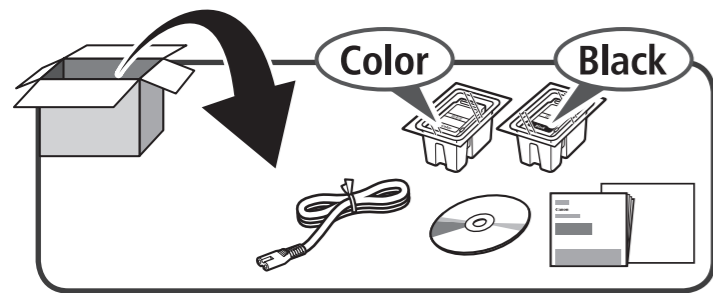
QT56354V04

Canon PIXMA MG2400 多功能打印一体机

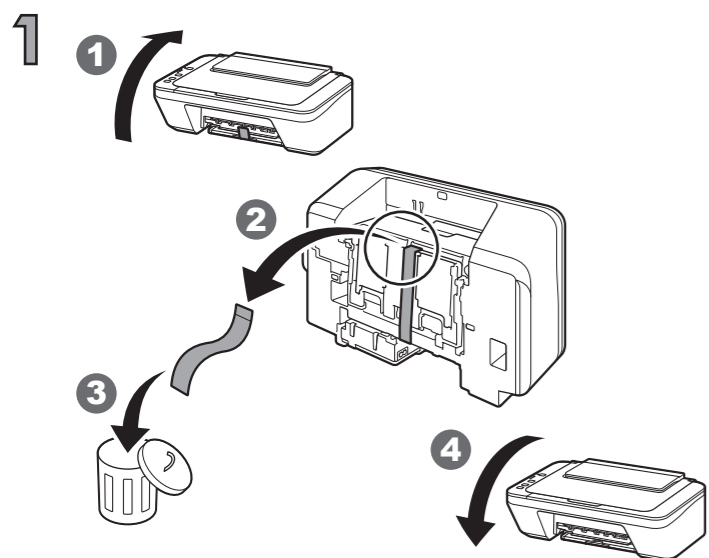
入门指南 使用说明书

安装、使用产品前，请阅读使用说明书。
该说明书请保留备用。
请在充分理解内容的基础上，正确使用。

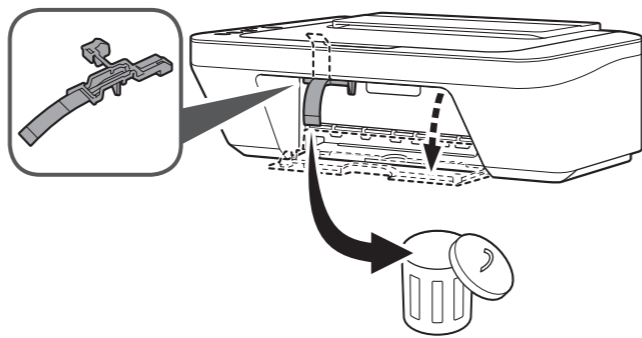
1



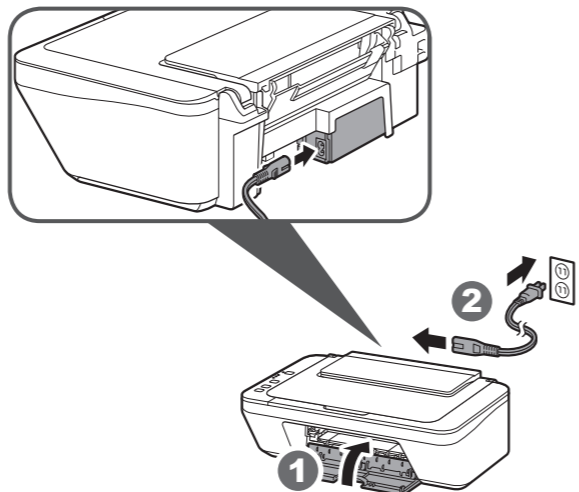
2



2

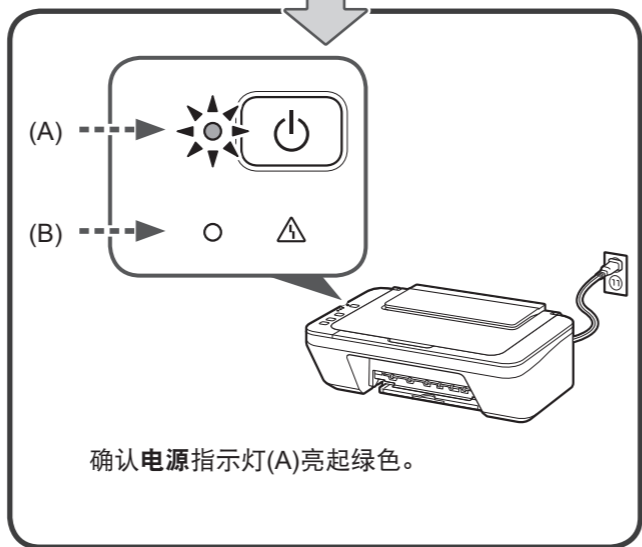
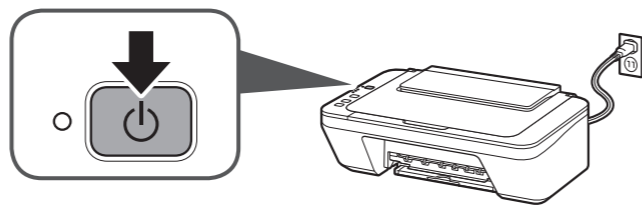


3



请勿提前连接USB电缆线。

4

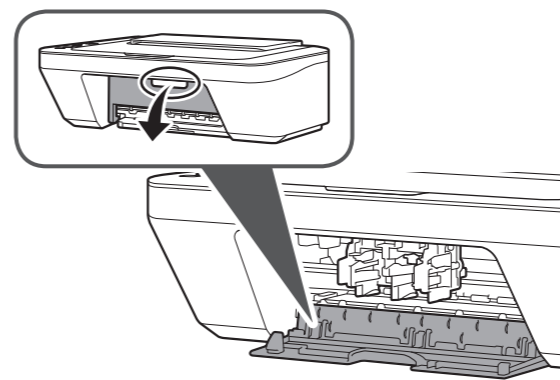


确认电源指示灯(A)亮起绿色。

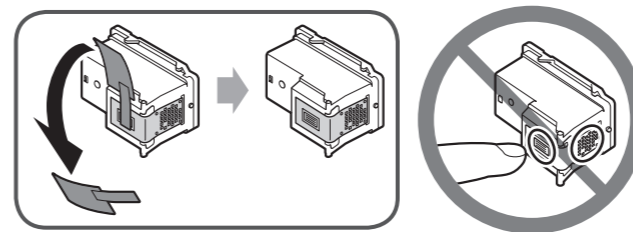
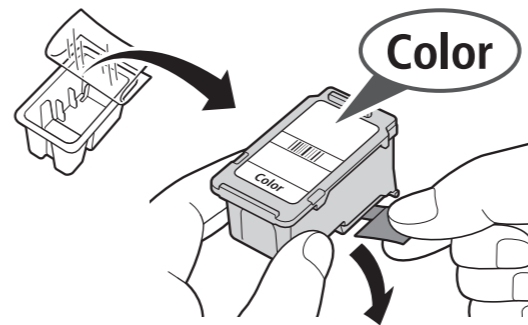
如果警告指示灯(B)闪烁橙色，按电源按钮关闭本机，然后从2开始重新操作。

3

1



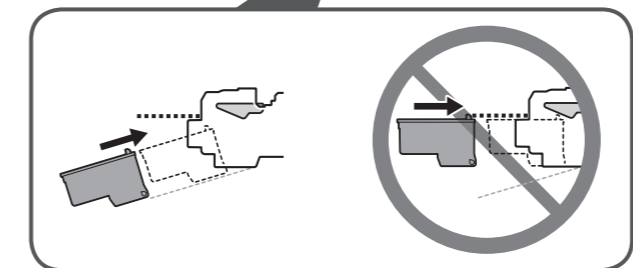
2



小心保护胶带上的墨水。

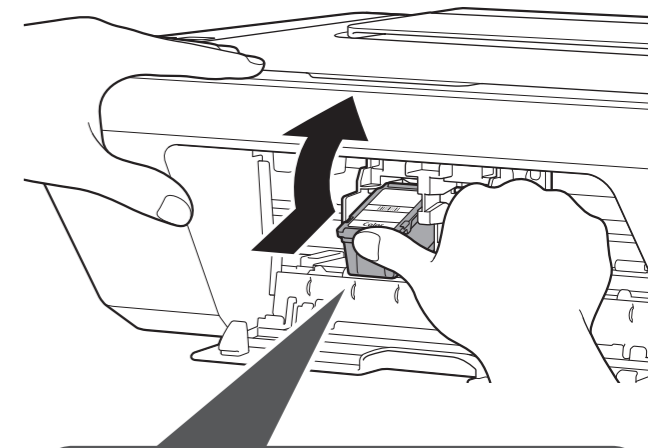
3

按一定角度将FINE墨盒插入插槽。

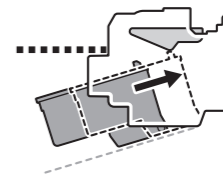


4

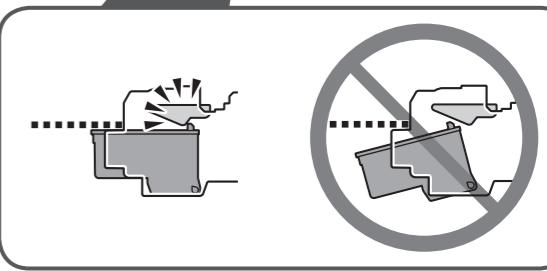
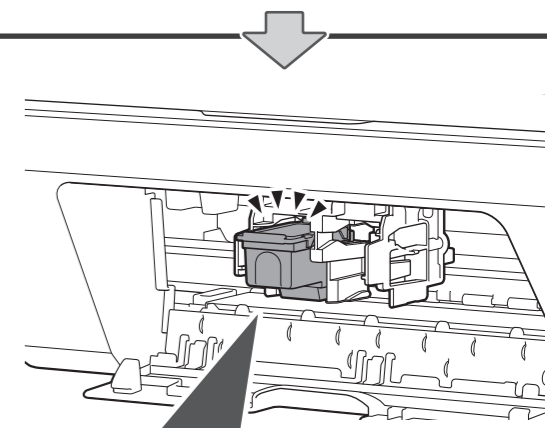
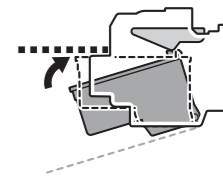
用力向上推动FINE墨盒直到完好入位。



1



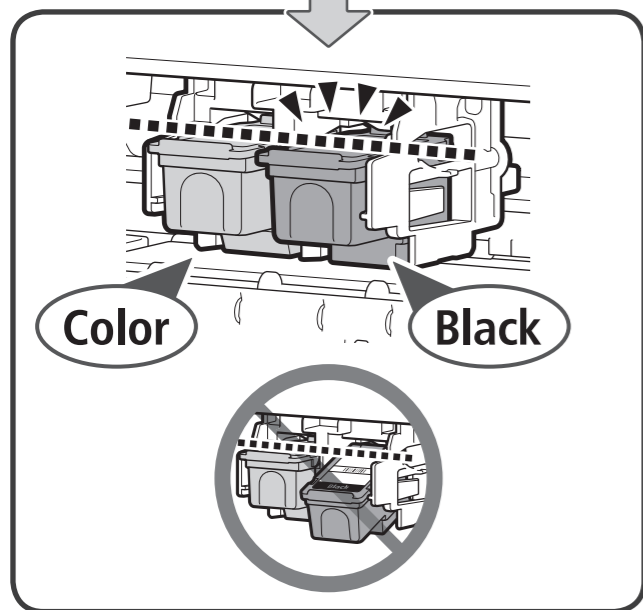
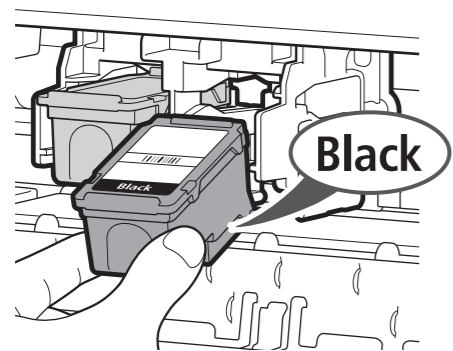
2



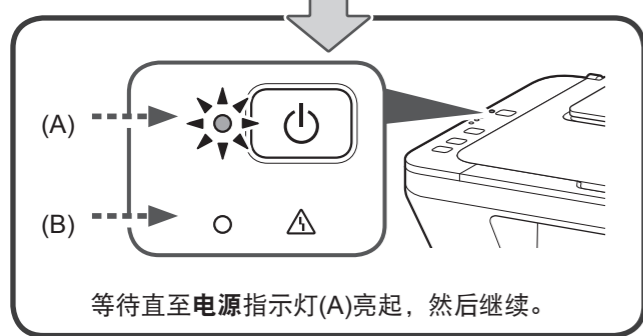
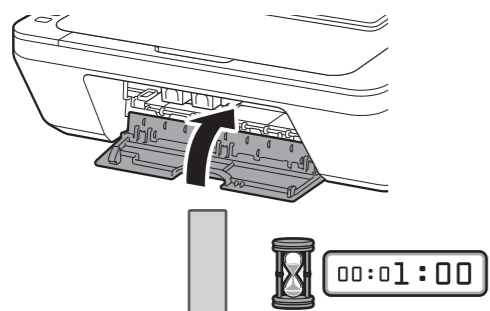
3 5

5

重复 2 到 4 安装其他FINE墨盒。



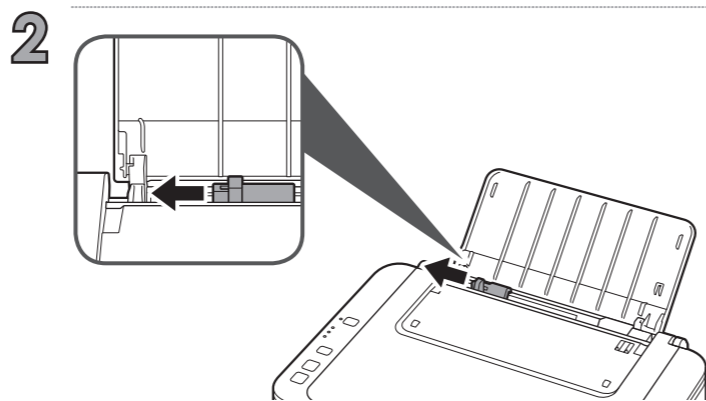
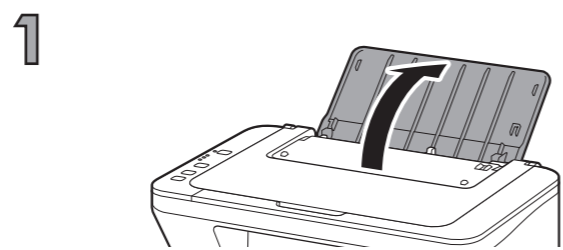
6



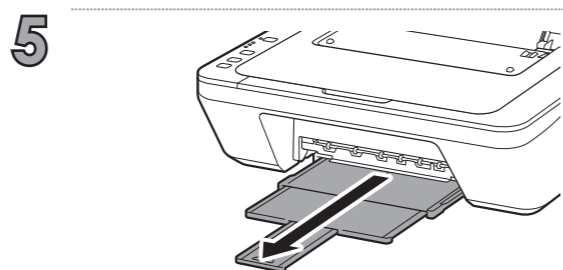
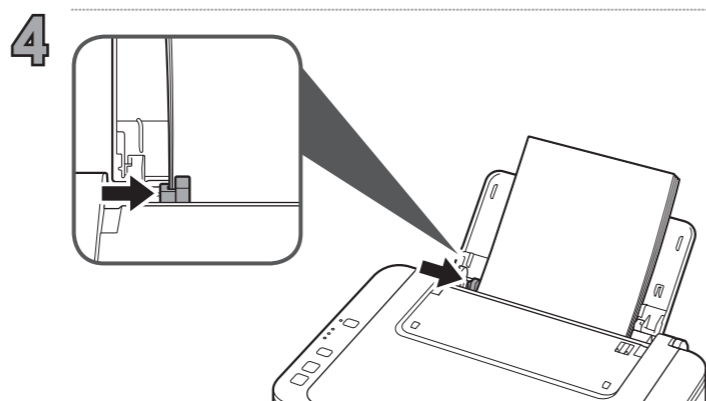
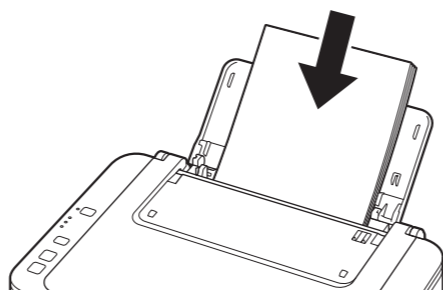
如果警告指示灯(B)闪烁橙色，确认黑色和彩色FINE墨盒均已正确安装。



4

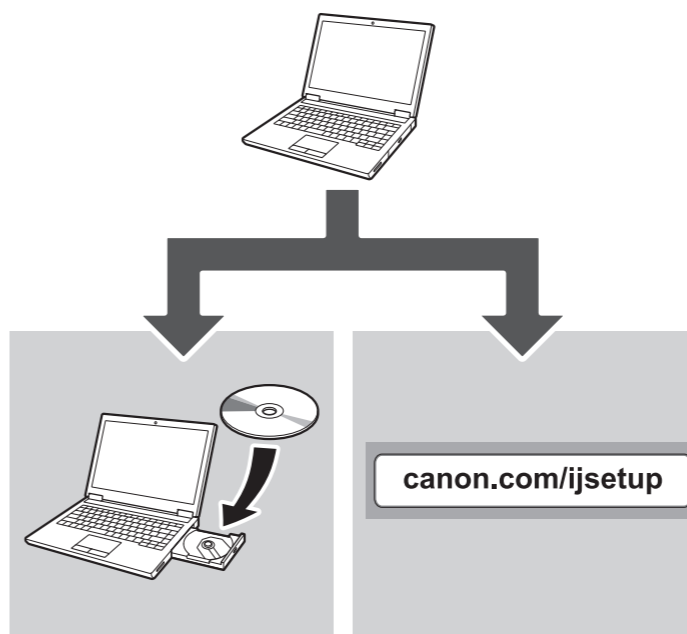


3 以打印面向上装入纸张。

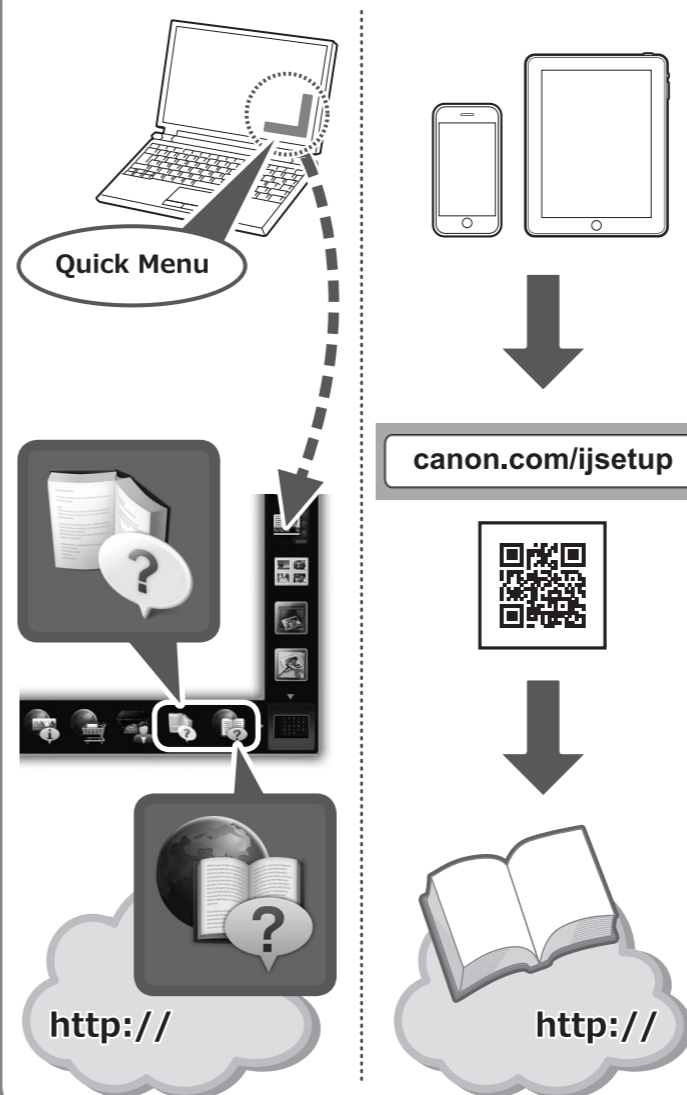


5

在您的设备上安装软件。



手册



原产地：越南
修订日期：2019.6

